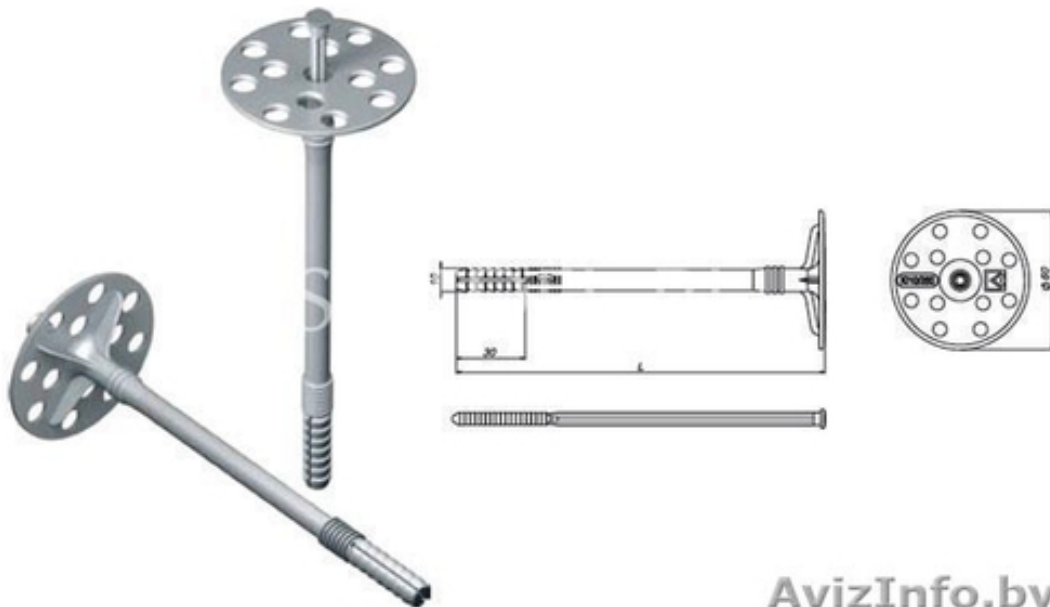


Держатель теплоизоляции



Могилев, Беларусь

Используется для крепления самых разнообразных изоляционных материалов методом сквозной сборки к бетону, природному строительному камню, кирпичной кладке, газобетону.
Держатель изготовлен из высококачественного полипропилена. Гвоздь изготовлен из стали оцинкованной горячим способом.

Цена: Договорная

Тип объявления:
Продам, продажа, продаю

Торг: --

Прайм НДС-

+375447805289

Лазаренко 55а